

ESTANQUE ESTACIONARIO

5000 LITROS



Volumen interior
5000 litros

Producto
Reciclable 

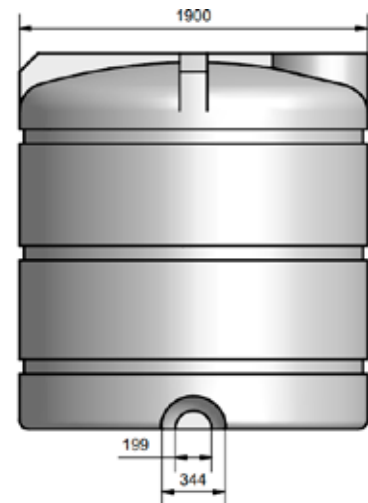
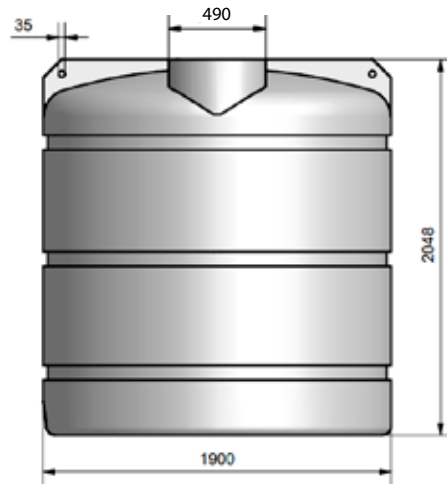
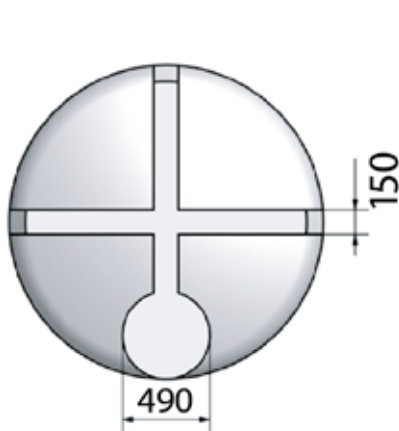


Medidas:

Alto : 204,8 cm
Diámetro: 190 cm



Uso:
Agua Potable



CARACTERÍSTICAS

Capacidad: 5.000 litros
Fabricado en polietileno LLDPE
Material estructural y anti-UV con uso Alimentario según FDA.
Salida metálica Hi 1 1/2"
Espesor promedio 8 mm
Medida Tapa interior 490 mm
Peso propio de 95 Kg

 **POLYCHEM SANTIAGO**
 (2) 2 4209220
 (2) 2 4209221
 +56 9 7848 0440
 +56 9 7814 9629
 ventasantiago@polychem.cl
 San Eugenio 12451, San Bernardo
Santiago - Chile

 **POLYCHEM PUERTO MONTT**
 +56 65 227 5845
 ventassip@polychem.cl
 Ruta 226 Km 9,6
Camino aeropuerto
Pto Montt - Chile



VISÍTENOS EN:

 <https://www.polychem.cl>