

ESTANQUE ESTACIONARIO

1300 LITROS



Volumen interior
1300 litros

Producto
Reciclable



Medidas:

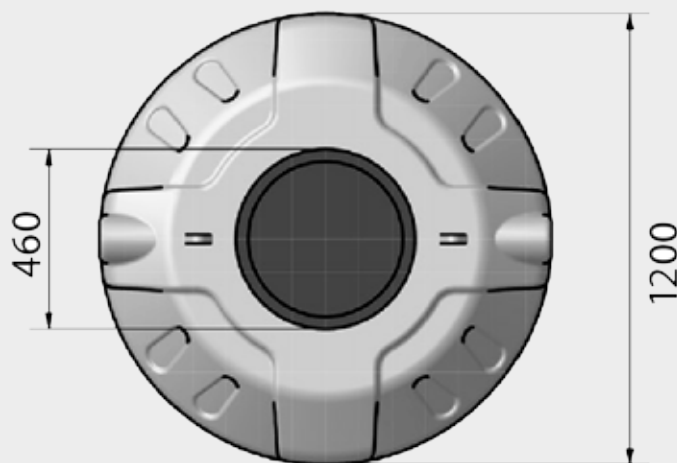
Alto : 1195 mm
Ancho : 1184 mm
Largo : 1184 mm



Uso:
Agua Potable



Peso propio : 24 kg



CARACTERÍSTICAS

Espesor promedio : 3 mm
Variaciones en las medidas propias del material : 2%
Tipo de fabricación : Inyección soplada
Material Estanque : Polietileno HMWHDPE
Protección anti UV : Si
Densidad material : 948 kg/m³
Aditivos : Pigmento gris y blanco

Material Tapa y salida hilo exterior : Polietileno HDPE
Protección anti UV : Si
Espesor promedio 3 mm
Aditivos : Pigmento gris
Volumen total : 1300 litros
Peso propio : 24 kg
Tapa acceso : 450 mm
Accesorios : Salida plástica He 1"

 **POLYCHEM SANTIAGO**
 (2) 2 4209220
(2) 2 4209221
+56 9 7848 0440
+56 9 7814 9629
 ventasantiago@polychem.cl
 San Eugenio 12451, San Bernardo
Santiago - Chile

 **POLYCHEM PUERTO MONTT**
 +56 65 227 5845
 ventassip@polychem.cl
 Ruta 226 Km 9,6
Camino aeropuerto
Pto Montt - Chile



VISÍTENOS EN:

 <https://www.polychem.cl>