

# ESTANQUE ESTACIONARIO

10.000 LITROS



Volumen interior  
**10.000 litros**

Producto Reciclable 

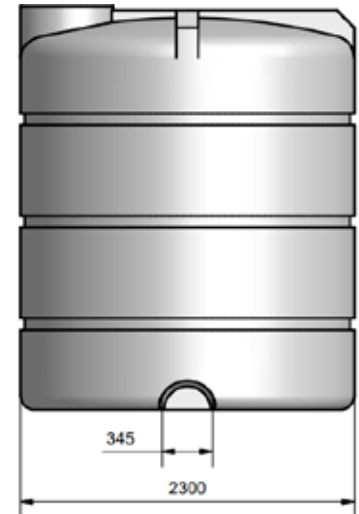
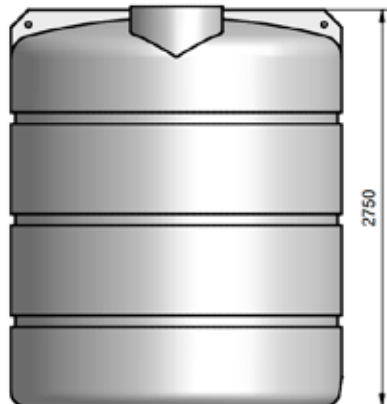
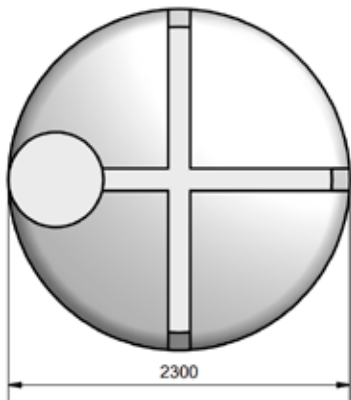


**Medidas:**

Alto : 275 cm  
Diámetro: 230 cm



Uso:  
**Agua Potable**



## CARACTERÍSTICAS

Capacidad: 10.000 litros  
Fabricado en polietileno LLDPE  
Material estructural y anti-UV con uso Alimentario según FDA.  
Salida metálica Hi 2"  
Espesor promedio 9 mm  
Medida Tapa interior 490 mm  
Peso propio de 180 Kg



### POLYCHEM SANTIAGO



(2) 2 4209220  
(2) 2 4209221  
+56 9 7848 0440  
+56 9 7814 9629



ventasantiago@polychem.cl



San Eugenio 12451, San Bernardo  
Santiago - Chile



### POLYCHEM PUERTO MONTT



+56 65 227 5845



ventassip@polychem.cl



Ruta 226 Km 9,6  
Camino aeropuerto  
Pto Montt - Chile



VISÍTENOS EN:

 <https://www.polychem.cl>