

# ESTANQUE ANIDABLE

1000 LITROS



Volumen interior  
**1000 litros**

Producto Reciclable 



## Medidas:

Alto : 142,4 cm  
Diámetro superior: 118,6 cm

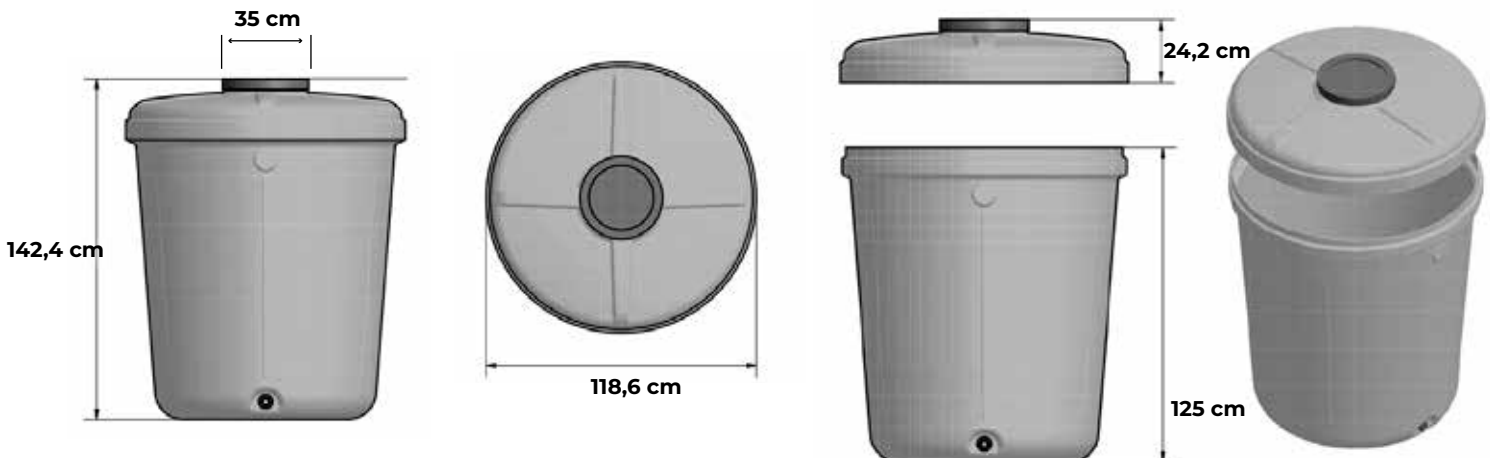


Uso:  
**Agua Potable**



## Producto Bicapa

Incorpora una capa exterior estructural de color gris y una capa interior de color blanco aprobado por FDA para uso alimentario.



## CARACTERÍSTICAS

Capacidad: 1.000 Lt  
Fabricado en polietileno HMWHDPE  
Fabricado en dos capas  
Capa interior para agua potable  
Capa exterior estructural y anti-UV

Salida Hi 3/4"  
Tapa superior de 35 cm  
Fácil limpieza interior  
Transporte económico, anidables en hasta 5 unidades para ahorrar espacio.

 **POLYCHEM SANTIAGO**  
 (2) 2 4209220  
(2) 2 4209221  
+56 9 7848 0440  
+56 9 7814 9629  
 ventasantiago@polychem.cl  
 San Eugenio 12451, San Bernardo  
Santiago – Chile

 **POLYCHEM PUERTO MONTT**  
 +56 65 227 5845  
 ventassip@polychem.cl  
 Ruta 226 Km 9,6  
Camino aeropuerto  
Pto Montt – Chile



VISÍTENOS EN:

 <https://www.polychem.cl>