

# ESTANQUE ALJIBE

500 LITROS

Producto  
Reciclabre 



Volumen interior  
**500 litros**



## Medidas:

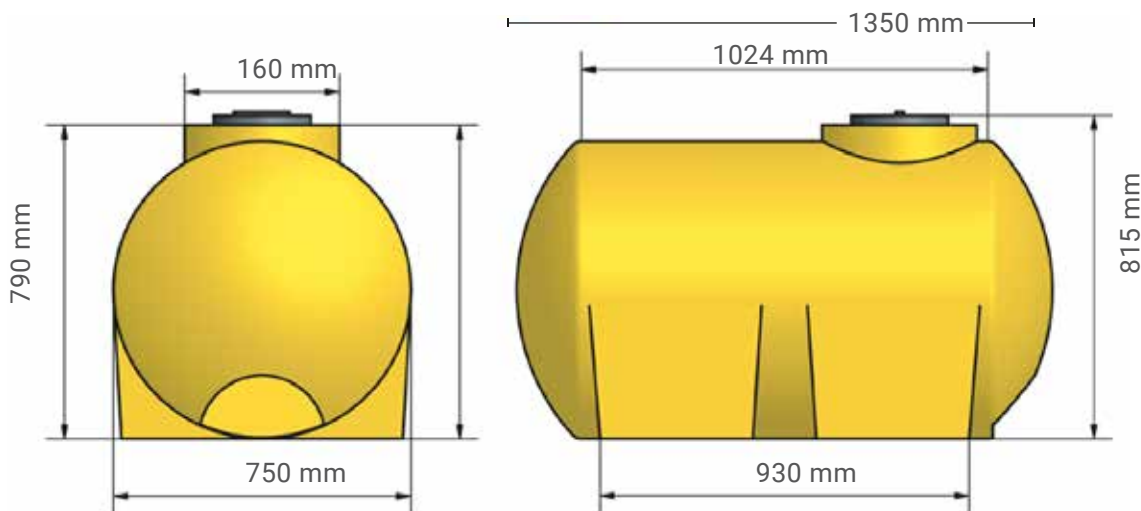
Alto : 790 mm  
Ancho : 750 mm  
Largo : 1350 mm



Uso:  
**Agua Potable**



Peso propio : 18 kg



## CARACTERÍSTICAS

Espesor promedio : 3 mm  
Variaciones en las medidas propias del material : 2%  
Tipo de fabricación : Inyección soplada  
Material Estanque : Polietileno HMWHDPE  
Protección anti UV : Si  
Densidad material : 948 kg/m<sup>3</sup>  
Aditivos : Pigmento amarillo

Material Tapa y salida hilo exterior : Polietileno HDPE  
Protección anti UV : Si  
Densidad material : 945 kg/m<sup>3</sup>  
Aditivos : Pigmento amarillo  
Volumen total : 500 litros  
Peso propio : 10kg  
Tapa acceso : 160 mm  
Accesorios : Salida plástica Hi 1"



### POLYCHEM SANTIAGO



(2) 2 4209220  
(2) 2 4209221  
+56 9 7848 0440  
+56 9 7814 9629



ventasantiago@polychem.cl



San Eugenio 12451, San Bernardo  
Santiago - Chile



### POLYCHEM PUERTO MONTT



+56 65 227 5845



ventassip@polychem.cl



Ruta 226 Km 9,6  
Camino aeropuerto  
Pto Montt - Chile



VISÍTENOS EN:

 <https://www.polychem.cl>