

ESTANQUE ALJIBE

1.100 LITROS



Volumen interior
1.100 litros

Producto
Reciclable 

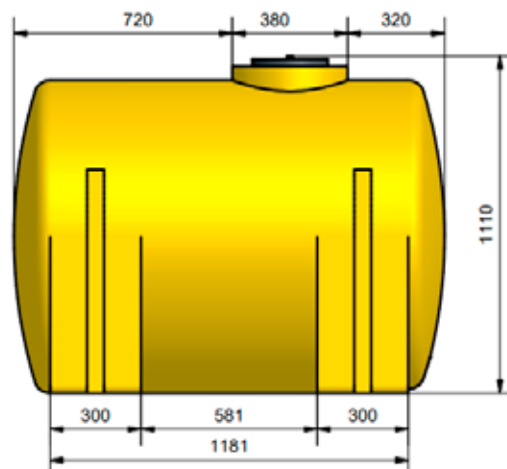
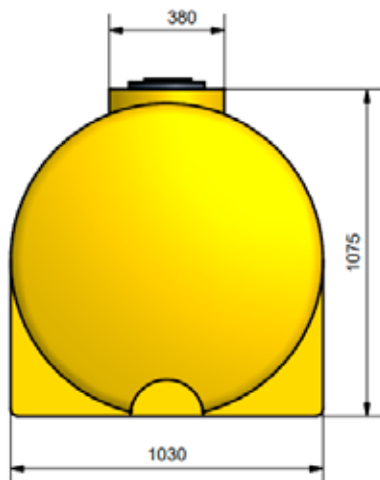
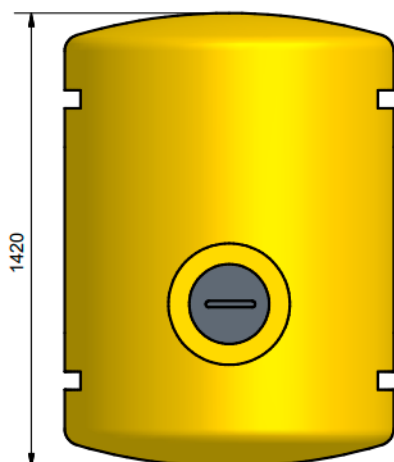


Medidas:

Alto : 107,5 cm
Ancho : 103 cm
Largo : 142 cm



Uso:
Agua Potable



CARACTERÍSTICAS

Espesor promedio : 6 mm
Variaciones en las medidas propias del material : 2%
Material Estanque : Polietileno LLDPE
Protección anti UV : Si
Aditivos : Pigmento amarillo

Material Tapa y salida hilo exterior : Polietileno HDPE
Protección anti UV : Si
Densidad material : 945 kg/m³
Aditivos : Pigmento amarillo
Volumen total : 1200 litros
Peso propio : 18kg
Incluye tapa
Accesorios : Salida inferior 1" Hi



POLYCHEM SANTIAGO

(2) 2 4209220
(2) 2 4209221
+56 9 7848 0440
+56 9 7814 9629



ventasantiago@polychem.cl



San Eugenio 12451, San Bernardo
Santiago - Chile



POLYCHEM PUERTO MONTT



+56 65 227 5845



ventassip@polychem.cl



Ruta 226 Km 9,6
Camino aeropuerto
Pto Montt - Chile



VISÍTENOS EN:

 <https://www.polychem.cl>