

# ESTANQUE ESTACIONARIO

5000 LITROS

Producto  
Reciclable 



Volumen interior  
**5000 litros**

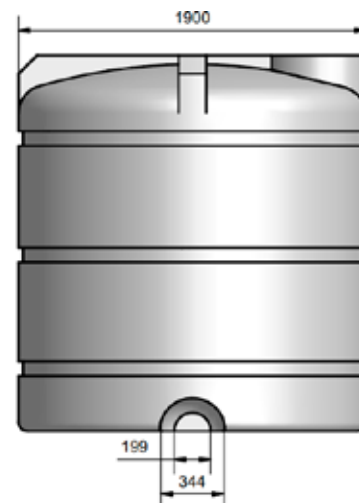
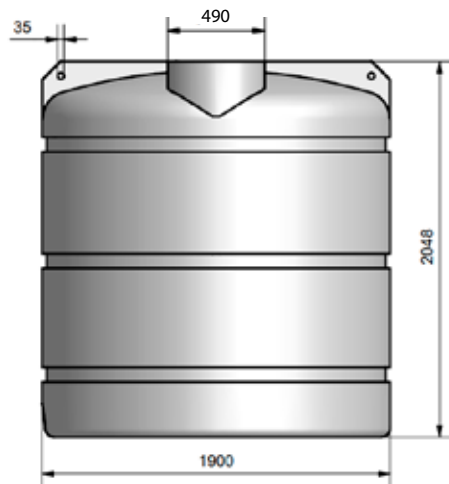
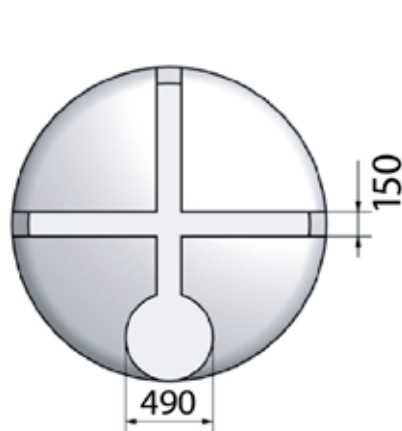


**Medidas:**

Alto : 204,8 cm  
Diámetro: 190 cm



Uso:  
**Agua Potable**



## CARACTERÍSTICAS

Capacidad: 5.000 litros  
Fabricado en polietileno LLDPE  
Material estructural y anti-UV con uso Alimentario según FDA.  
Salida plástica Hi 1 1/2"  
Espesor promedio 8 mm  
Medida Tapa interior 490 mm  
Peso propio de 95 Kg

 **POLYCHEM SANTIAGO**  
 (2) 2 4209220  
 (2) 2 4209221  
 +56 9 7848 0440  
 +56 9 7814 9629  
 [ventasantiago@polychem.cl](mailto:ventasantiago@polychem.cl)  
 San Eugenio 12451, San Bernardo  
Santiago - Chile

 **POLYCHEM PUERTO MONTT**  
 +56 65 227 5845  
 [ventassip@polychem.cl](mailto:ventassip@polychem.cl)  
 Ruta 226 Km 9,6  
Camino aeropuerto  
Pto Montt - Chile



VISÍTENOS EN:

 <https://www.polychem.cl>