

ESTANQUE ESTACIONARIO

10.000 LITROS



Volumen interior
10.000 litros

Producto
Reciclable 

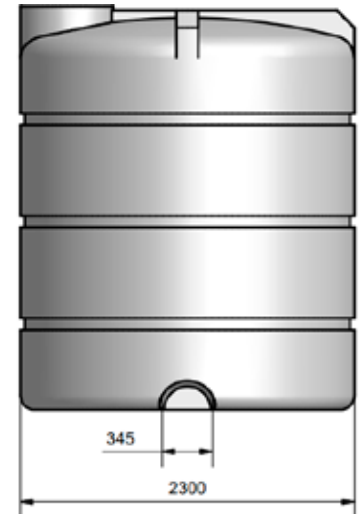
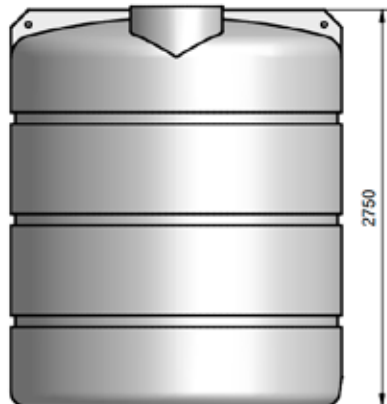
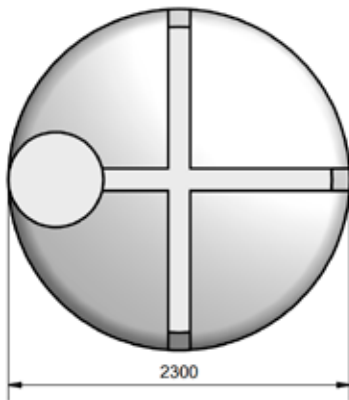


Medidas:

Alto : 275 cm
Diámetro: 230 cm



Uso:
Agua Potable



CARACTERÍSTICAS

Capacidad: 10.000 litros
Fabricado en polietileno LLDPE
Material estructural y anti-UV con uso Alimentario según FDA.
Salida plástica Hi 2"
Espesor promedio 9 mm
Medida Tapa interior 490 mm
Peso propio de 180 Kg



POLYCHEM SANTIAGO



(2) 2 4209220
(2) 2 4209221
+56 9 7848 0440
+56 9 7814 9629



ventasantiago@polychem.cl



San Eugenio 12451, San Bernardo
Santiago - Chile



POLYCHEM PUERTO MONTT



+56 65 227 5845



ventassip@polychem.cl



Ruta 226 Km 9,6
Camino aeropuerto
Pto Montt - Chile



VISÍTENOS EN:

 <https://www.polychem.cl>