

# ESTANQUE ESTACIONARIO

1200 LITROS



Volumen interior  
**1200 litros**

Producto  
Reciclable 



## Medidas:

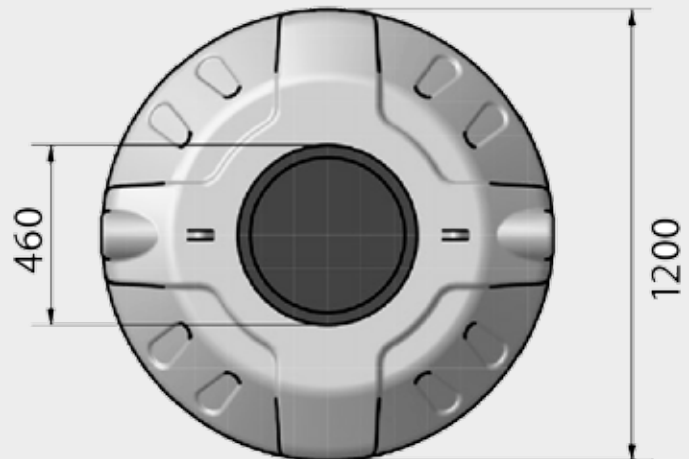
Alto : 1195 mm  
Ancho : 1184 mm  
Largo : 1184 mm



Uso:  
**Agua Potable**



Peso propio : 24 kg



## CARACTERÍSTICAS

Espesor promedio : 3 mm  
Variaciones en las medidas propias del material : 2%  
Tipo de fabricación : Inyección soplada  
Material Estanque : Polietileno HMWHDPE  
Protección anti UV : Si  
Densidad material : 948 kg/m<sup>3</sup>  
Aditivos : Pigmento gris y blanco

Material Tapa y salida hilo exterior : Polietileno HDPE  
Protección anti UV : Si  
Densidad material : 945 kg/m<sup>3</sup>  
Aditivos : Pigmento gris  
Volumen total : 1200 litros  
Peso propio : 24 kg  
Tapa acceso : 450 mm  
Accesorios : Salida plástica He 1"

 **POLYCHEM SANTIAGO**  
 (2) 2 4209220  
(2) 2 4209221  
+56 9 7848 0440  
+56 9 7814 9629  
 ventasantiago@polychem.cl  
 San Eugenio 12451, San Bernardo  
Santiago - Chile

 **POLYCHEM PUERTO MONTT**  
 +56 65 227 5845  
 ventassip@polychem.cl  
 Ruta 226 Km 9,6  
Camino aeropuerto  
Pto Montt - Chile



VISÍTENOS EN:

 <https://www.polychem.cl>