

# ESTANQUE ANIDABLE

1000 LITROS



Volumen interior  
**1000 litros**

Producto Reciclable



## Medidas:

Alto : 154 cm  
Diámetro superior: 116 cm

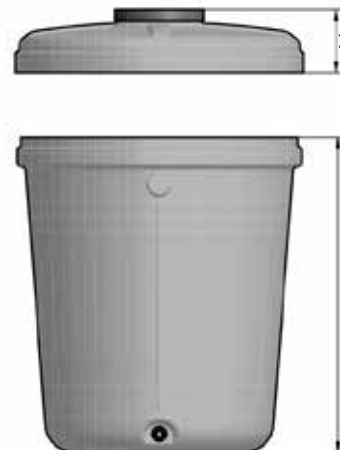
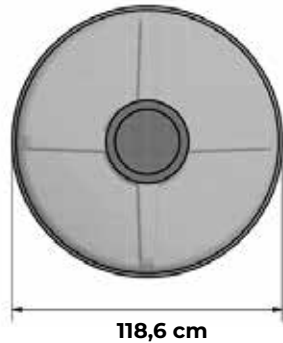


Uso:  
**Agua Potable**



## Producto Bicapa

Incorpora una capa exterior estructural de color gris y una capa interior de color blanco aprobado por FDA para uso alimentario.



25,7 cm

129 cm

## CARACTERÍSTICAS

Capacidad: 1.000 Lt  
Fabricado en polietileno HMWHDPE  
Fabricado en dos capas  
Capa interior para agua potable  
Capa exterior estructural y anti-UV

Salida Hi 1"  
Fácil limpieza interior  
Transporte económico, anidables en hasta 5 unidades para ahorrar espacio.

**POLYCHEM SANTIAGO**  
 (2) 2 4209220  
 (2) 2 4209221  
 +56 9 7848 0440  
 +56 9 7814 9629  
 [ventasantiago@polychem.cl](mailto:ventasantiago@polychem.cl)  
 San Eugenio 12451, San Bernardo  
Santiago - Chile

**POLYCHEM PUERTO MONTT**  
 +56 65 227 5845  
 [ventassip@polychem.cl](mailto:ventassip@polychem.cl)  
 Ruta 226 Km 9,6  
Camino aeropuerto  
Pto Montt - Chile



VISÍTENOS EN:

<https://www.polychem.cl>